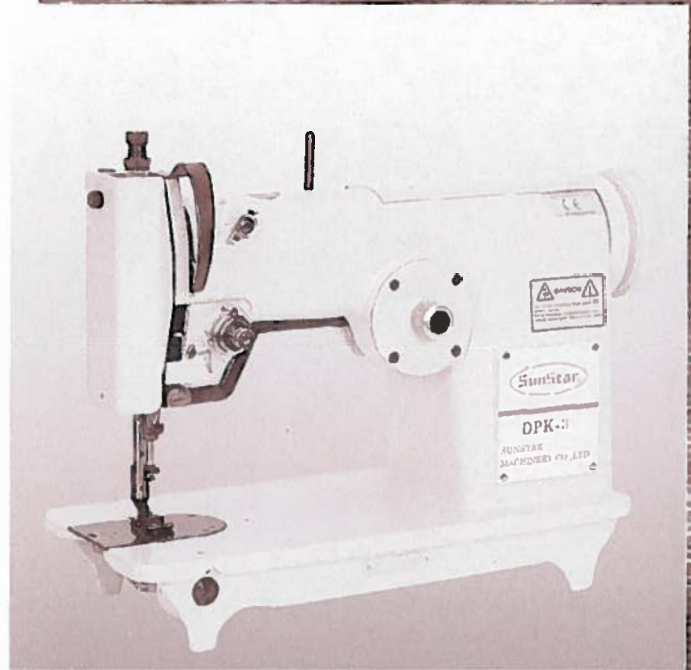


PARTS BOOK

DPK-2, DPK-3

고속 1본침 본봉 지그재그 재봉기
High, Speed Single Needle ZigZag Lock Stitch

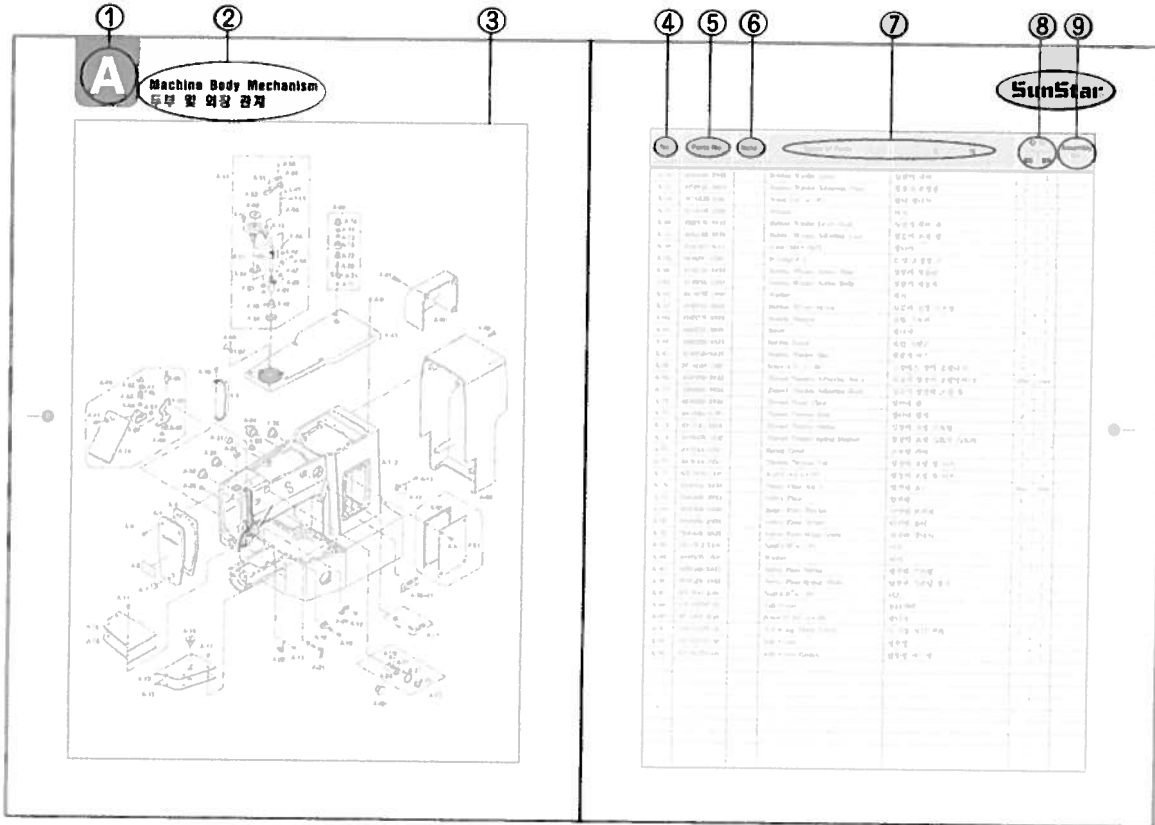


PME-090520

SUNSTAR MACHINERY CO., LTD.

INFORMATION

A. Parts Book 구성 Structure of Part Book



- ① 관계 별 고유 코드
Unique code by mechanism
- ② 관계 별 고유 명칭
Unique name by mechanism
- ③ 관계도
Explode view
- ④ Ref. No. : 파트별 고유 식별 번호
Unique identification number by part
- ⑤ Parts No. : 고유 제품 코드
Unique Product code
- ⑥ Note. : 공지사항 표기 및 메모
Refers to notice and memo
- ⑦ 품명 : 파트의 고유 품명
Name of Part : Unique name of parts
- ⑧ Q'ty : 파트의 수량
The number of parts
- ⑨ Assembly no. : 조(組) 파트의 식별 번호
Unique identification number by set part

Ex)

구분 Category	Code	비고 Category
구 부품 Old part	01-030C-1230	
신 부품 New part	AS-000000-00	조(組)파트 Set parts
	GP-000000-00	기구적 파트 Instrumental parts
	EP-000000-00	전기적 파트 Electrical parts

WARNING

1. 조에 속한 파트는 개별 조립 시 제품의 파손 또는 재봉 불량 발생될 수 있어 해당 파트에 대한 주문 시에는 조 품목으로만 구입이 가능합니다.
2. 본 책자는 Part Book으로 제작되었으므로 매뉴얼로 사용 불가합니다.
3. 사전 예고 없이 사양이 변경 될 수도 있습니다.

1. The parts classified as ass'y items may cause damage to the machine or bad sewing when they are separately assembled. Hence, when they are ordered, they can be purchased as ass'y items only.
2. This is a parts book. It cannot be used as a manual.
3. Parts are Subject to change in Design Without Prior Notice.



CONTENTS

목 차

A	<i>MACHINE ARM-BED, FRAME COVERS & NEEDLE THREAD PARTS</i> 외장 및 바늘 · 실 부품.....	6
B	<i>ARM SHAFT MECHANISM</i> 상축 관계.....	8
C	<i>TAKE-UP LEVER AND NEEDLE DRIVE MECHANISM</i> 실채기 및 바늘 요동 관계.....	10
D	<i>PRESSER FOOT AND LIFT MECHANISM</i> 노루발 및 올림관계.....	12
E	<i>FEED MECHANISM</i> 피이드 관계.....	14
F	<i>HOOK DRIVE MECHANISM</i> 훅 드라이브 관계.....	16
G	<i>PARTS FOR MARGINAL STITCH OPERATION</i> 스티치 오퍼레이션 주변 부품.....	18
H	<i>ACCESSORIES</i> 액세서리 관계.....	20
I	<i>ZIG ZAG CAM CHANGER - OPTION</i> 지그재그 캠 교환기(2점, 3점, 4점) - 옵션.....	22

This list has been arranged to simplify ordering repair parts for DPK series machines on the basis of model DPK-2

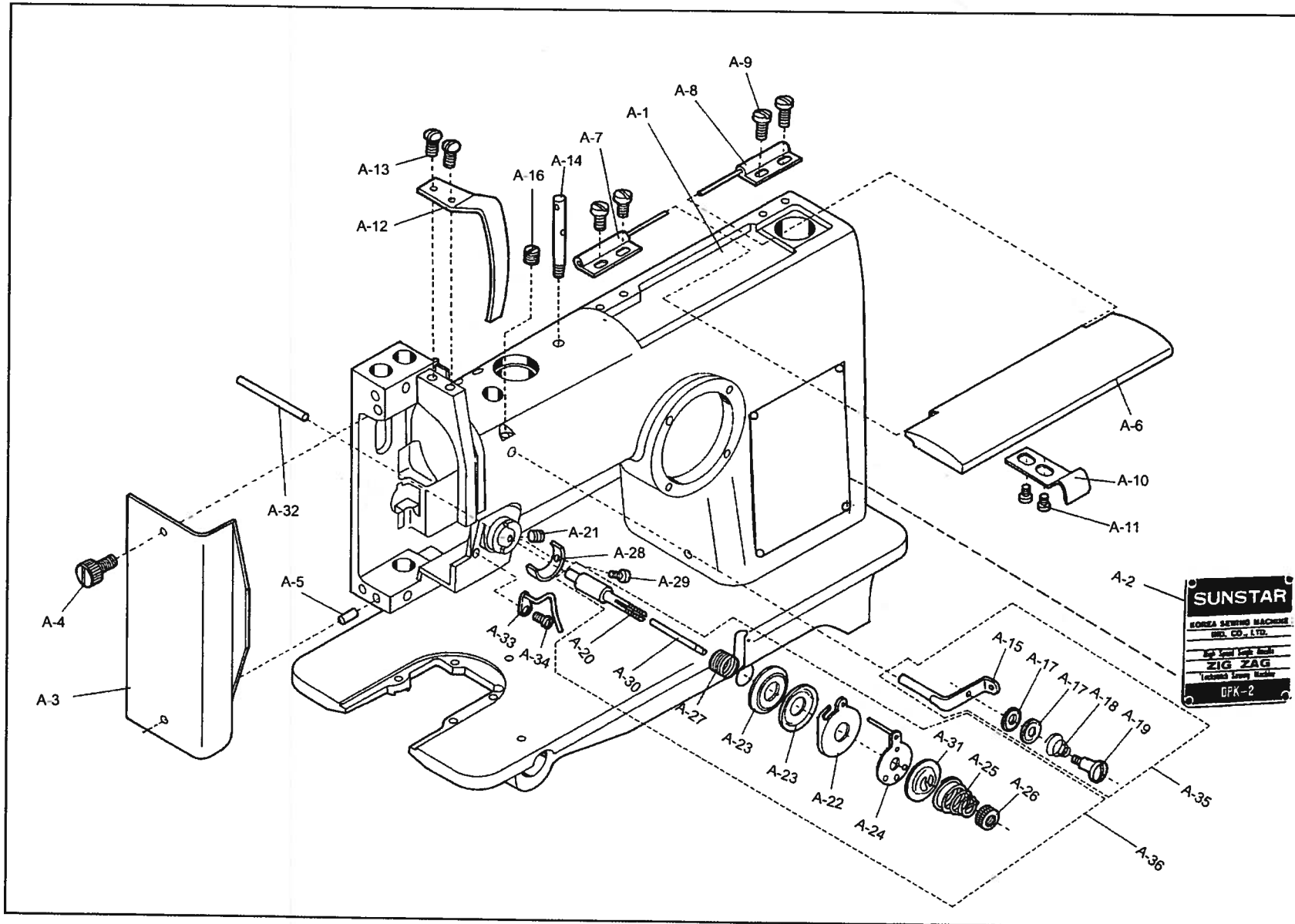
NOTE : Parts are Subject to change in Design Without Prior Notice.

1. 조에 속한 파트는 개별 조립 시 제품의 파손 또는 재봉 불량일 수 있어 해당 파트에 대한 주문 시에는 조 품목으로만 구입이 가능합니다.
 2. 본 책자는 Parts Book으로 제작 되었으므로 매뉴얼로 사용 불가합니다.

1. The parts classified as ass'y items may cause damage to the machine or bad sewing when they are separately assembled. Hence, when they are ordered, they can be purchased as ass'y items only.
 2. This is a parts book. It cannot be used as a manual.

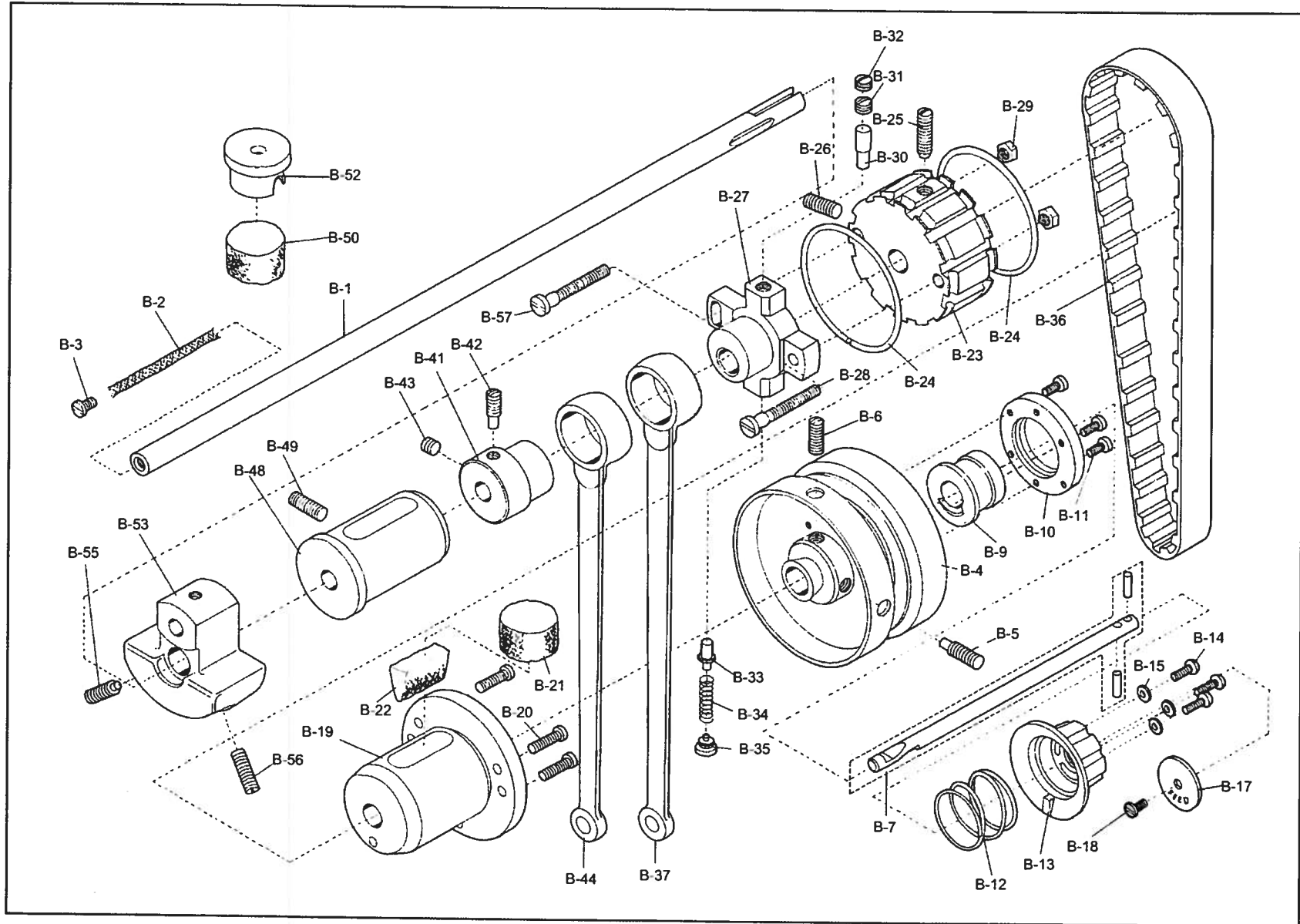


MACHINE ARM-BED, FRAME COVERS & NEEDLE
THREAD PARTS
익장 및 바늘 · 실 부품





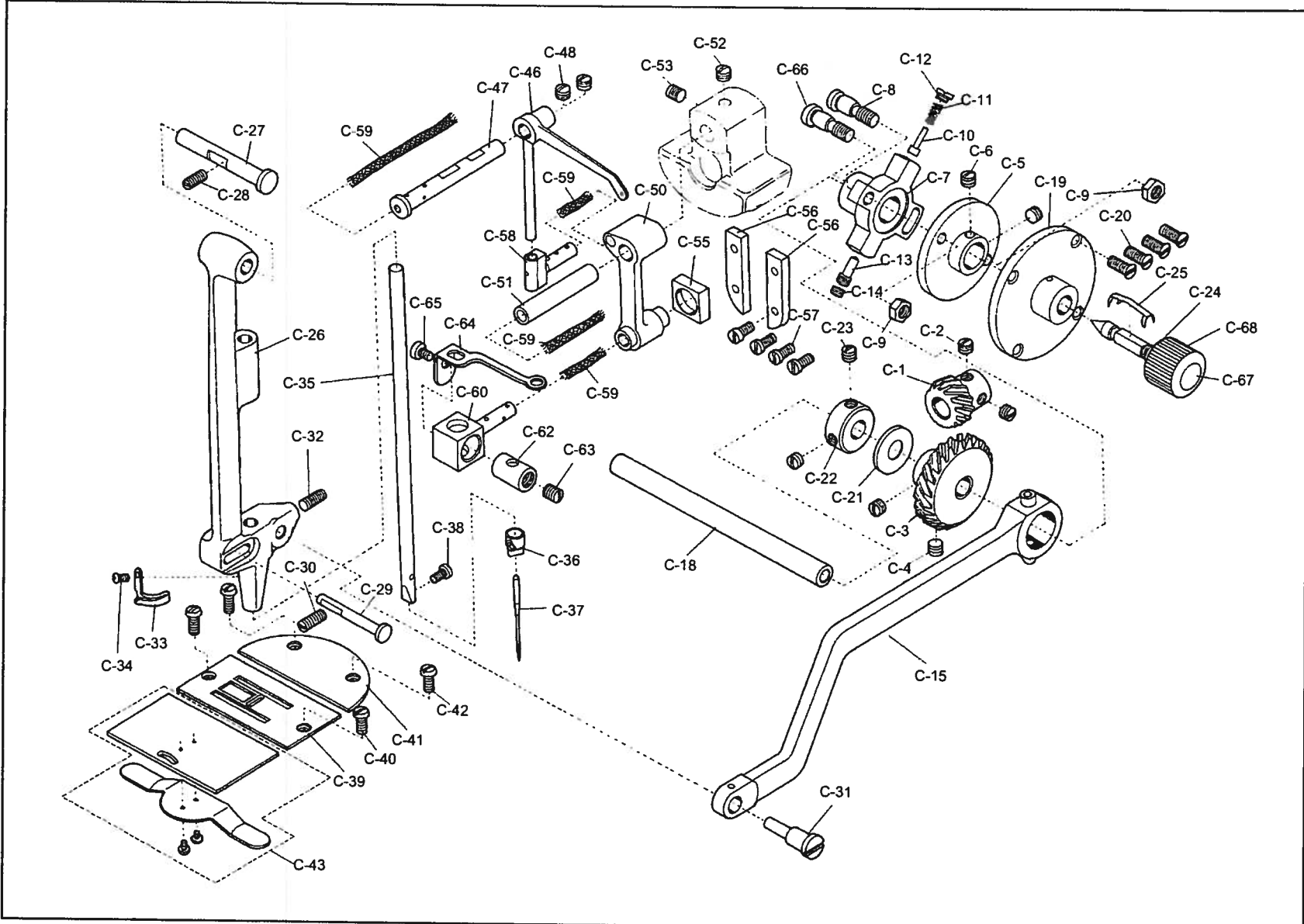
Ref. No.	Parts No.	Note	Name of Parts	품 명	Q'ty	Applied Period
A-1	01-001A-2302		Arm-Bed, Complete	암 베드 (조)	1	
A-2	GP-009340-00		Modd Mark (DPK-2)	모델마크 (DPK-2)	1	
A-3	GP-009725-00		Face Plate	면판	1	
A-4	SC-0349-2302		Screw (15/64" n=28)	면판 고정나사 (15/64" n=28)	1	
A-5	01-010P-2302		Face Plate Position Pin	면판 고정핀	1	
A-6	01-011A-2302		Arm Cap Cover	톱커버	1	
A-7	01-012C-2302		Arm Cap Cover Hinge (Left)	톱커버 힌지 (좌)	1	
A-8	01-013C-2302		Arm Cap Cover Hinge (Right)	톱커버 힌지 (우)	1	
A-9	SC-0543-2302		Screw (11/64" n=40)	톱커버 힌지 고정나사(11/64"	4	
A-10	01-115C-2302		Arm Cap Cover Lock Spring	n=40)	1	
A-11	SC-0531-2302		Screw (9/64" n=40)	윗뚜껑 고정판	2	
A-12	GP-009928-00		Take-Up Lever Cover	윗뚜껑 고정판 고정나사(소)(9/64" n=40)	1	
A-13	SC-0501-2302		Screw (11/64" n=40)	실채기 커버	2	
A-14	01-019C-2302		Thread Guide Post	흡분이 등근철시 작은나사(11/64"	1	
A-15	01-120A-2302		Thread Retainer Bracket	n=40)	1	
A-16	SC-0499-1230		Screw (11/64" n=40)	실 안내봉	1	
A-17	01-220A-2302		Thread Retainer Disc	보조 실조절 장치 축	1	
A-18	01-320A-2302		Thread Retainer Spring	주봉 실걸이나사 (11/64" n=40)	1	
A-19	01-420A-2302		Thread Retainer Spring Screw	보조 실조절 접시	1	
A-20	01-101A-2302		Thread Tension Post	보조 소라 스프링	1	
A-21	SC-0514-7400		Screw (15/64" n=28)	보조 실조절 단나사	1	
A-22	01-105A-2302		Thread Tension Spring Cup	실조절 장치 축	1	
A-23	01-104A-2302		Thread Tension Disc	흡분이 멈춤나사 (15/64" n=28)	2	
A-24	01-106A-2302		Thread Tension Release Washer	실조절 접시 (1)	1	
A-25	40-333G-2302		Thread Tension Spring	실안내 접시	1	A-36
A-26	01-109A-2302		Thread Tension Thumb Nut	실조절 접시 (2)	1	01-021A-2302 실조절 장치(조)
A-27	40-111G-2302		Thread Controller Spring	소라 스프링	1	
A-28	01-122C-2302		Thread Controller Spring Stop	실조절 장치 조절너트	1	
A-29	SC-0531-2302		Screw (9/64" n=40)	맹맹 스프링	1	
A-30	01-102A-2302		Thread Tension Release Pin	실조절 장치 스톱퍼	1	
A-31	01-110A-2302		Thread Tension Disc Washer	윗뚜껑 고정판 고정나사(소)(9/64"	1	
A-32	01-023P-2302		Thread Tension Release Plunger	n=40)	1	
A-33	01-024A-2302		Thread Eyelet	사조자 핀	1	
A-34	SC-0520-2302		Screw (1/8" n=44)	실조절 장치 스프링 받침	1	
A-35	01-020A-2302		Supplementary Tension	실 낮추기 핀	1	



ARM SHAFT MECHANISM
상축관계



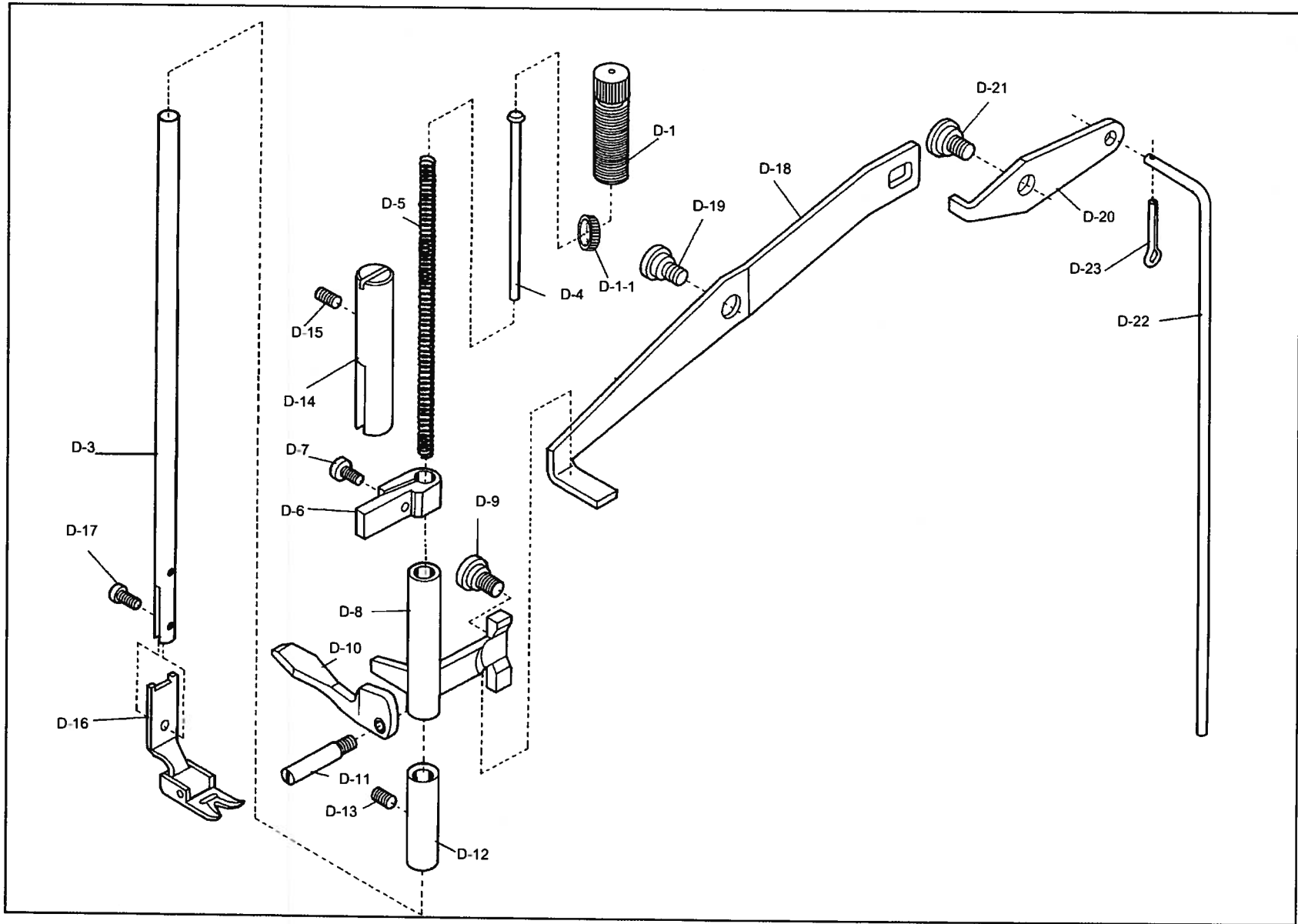
Ref. No.	Parts No.	Note	Name of Parts	품 명	Q'ty	Applied Period
B-1	02-101A-2302		Arm Shaft	상축	1	
B-2	44-0000-1230		Oil Wick	오일 십지	1	
B-3	SC-0206-2302		Screw (9/32" n=28)	접시 머리 보울트 (9/32" n=28)	1	
B-4	GP-012429-00		Pulley	틀리	1	
B-5	SC-0102-2302		Screw (9/32" n=28)	틀리 캡나사 (9/32" n=28)	1	
B-6	SC-0508-1230		Screw (15/64" n=28)	틀리 고정나사 (15/64" n=28)	1	
B-7	02-105A-2302		Feed Regulating Spindle	피드 조절축 (조)	1	
B-9	02-006A-2302		Feed Regulating Spindle Pin Guide	피드 조절축 안내 너트 (K126)	1	
B-10	02-107A-2302		Feed Regulating Spindle Pin Guide Plate	피드 조절축 안내판	1	
B-11	SC-0524-2302		Screw (1/8" n=44)	피드 조절 안내판 나사 (1/8" n=44)	3	
B-12	02-009G-2302		Feed Regulating Spindle Pin Guide Spring	피드 조절 안내 스프링	1	
B-13	02-010A-2302		Feed Regulating Knob Complete	피드 조절 손잡이	1	
B-14	SC-0524-2302		Screw (1/8" n=44)	피드 조절 안내판 너트 (1/8" n=44)	3	
B-15	02-011W-2302		Feed Regulating Knob Screw Washer	피드 조절 손잡이 평washer	3	
B-17	02-012M-2302		Feed Regulating Knob Cover Plate	피드 조절 손잡이 마개	1	
B-18	SC-0301-2302		Screw (9/64" n=40)	흡분기 접시 작은나사 (9/64" n=40)	1	
B-19	02-113A-2302		Arm Shaft Bushing (Back)	상축 뒷부싱	1	
B-20	SC-0192-2302		Screw (3/16" n=28)	신조절장치 캡나사 (3/16" n=28)	3	
B-21	02-014M-2302		Arm Shaft Bushing (Back) Oil Wick (Upper)	상축 급유 헬트	1	
B-22	02-115M-2302		Arm Shaft Bushing (Back) Oil Wick (Lower)	상축 뒷부싱 급유 헬트	1	
B-23	02-016A-2302		Arm Shaft Connection Belt Pulley	타이밍 벨트 틀리 (상)	1	
B-24	02-015C-7400		Arm Shaft Connection Belt Pulley Spring Flange	후렌치	2	
B-25	02-039S-2302		Arm Shaft Connection Belt Pulley Position Screw	타이밍 틀리 위치 고정나사	1	
B-26	02-040S-2302		Arm Shaft Connection Belt Pulley Screw	타이밍 틀리 고정나사	1	
B-27	02-120A-2302		Feed Drive Eccentric Regulating Bracket	피드 조절 브라켓 (K661)	1	
B-28	02-021S-2302		Feed Drive Eccentric Regulating Bracket Screw	피드 조절 브라켓 단나사 (평)	1	
B-29	SN-0105-3400		Nut (15/64" n=28)	수평운동 못드 단나사 너트 (15/64" n=28)	1	
B-30	02-023P-2302		Feed Drive Eccentric Regulating Bracket Plunger	피드 조절 프란자 핀	1	
B-31	SC-0299-2302		Screw (1/4" n=24)	피드 조절 고정판 캡나사 (1/4" n=24)	1	
B-32	SC-0299-2302		Screw (1/4" n=24)	피드 조절 고정판 캡나사 (1/4" n=24)	1	
B-33	02-025P-2302		Feed Drive Eccentric Regulating Pin	피드 조절 핀	1	
B-34	02-026G-2302		Feed Drive Eccentric Regulating Pin Spring	피드 조절 핀 스프링	1	
B-35	02-027S-2302		Feed Drive Eccentric Regulating Pin Spring Screw	피드 조절 핀 스프링 캡나사	1	
B-36	02-028A-2302		Arm Shaft Connection Belt	타이밍 벨트	1	
B-37	02-129A-2302		Feed Drive Connection	수평이송못드	1	
B-41	02-032A-2302		Feed Lift Connection Eccentric	편심캠 (상하운동 캠)	1	
B-42	SC-0313-2302		Screw (15/64" n=28)	편심캠 위치 고정나사 (15/64" n=28)	1	
B-43	SC-0114-1230		Screw (15/64" n=28)	피드캠 고정나사 (15/64" n=28)	1	
B-44	02-134A-2302		Feed Lift Connection	상하 이송못드	1	
B-48	02-035A-2302		Arm Shaft Bushing (Front)	상축 앞부싱	1	
B-49	SC-0507-1230		Screw (15/64" n=28)	상축 부싱 고정나사 (15/64" n=28)	1	
B-50	02-014M-2302		Arm Shaft Bushing (Front) Oil Wick (Upper)	상축 급유 헬트	1	
B-52	02-136R-2302		Arm Shaft Bushing (Front) Oil Plug	상축 앞부싱 기름마개	1	
B-53	GP-017562-00		Needle Bar Crank	링크캠	1	
B-55	SC-0112-2302		Screw (9/32" n=28)	링크캠 캡나사 A (9/32" n=28)	1	
B-56	SC-0148-2302		Screw (9/32" n=28)	링크캠 캡나사 B (9/32" n=28)	1	
B-57	02-022S-2302		Feed Drive Eccentric Regulating Bracket Screw	피드 조절 브라켓 단나사 (분류)	1	



TAKE-UP LEVER AND NEEDLE DRIVE MECHANISM
실체기 및 바늘 요동 관계



Ref.No.	Parts No.	Note	Name of Parts	품 명	Q'ty	Applied Period
C-1	16-001A-2302		Needle Vibrator Pinion	ㄱ: 기어 (소)	1	
C-2	SC-0129-4515		Screw (1/4" n=40)	흡판이 멈춤나사 (1/4" n=40)	2	
C-3	16-003A-2302		Needle Vibrator Gear	배벨 기어 (대)	1	
C-4	SC-A129-4515		Screw (1/4" n=40)	흡판이 멈춤나사 (1/4" n=40)	2	
C-5	16-004A-2302		Needle Vibrator Eccentric Regulating Bracket Flange	지그재그 브라켓 후렌지	1	
C-6	SC-0114-1230		Screw (15/64" n=28)	흡판이 멈춤나사 (15/64" n=28)	2	
C-7	02-020A-2302		Needle Vibrator Eccentric Regulating Bracket	피드 조절 브라켓 (K631)	1	
C-8	16-005S-2302		Needle Vibrator Eccentric Regulating Bracket Screw	지그재그 브라켓 단나사 (꺾)	1	
C-9	SN-0105-4000		Nut (15/64" n=28)	육각너트 (15/64" n=28)	2	
C-10	16-007P-2302		Needle Vibrator Eccentric Regulating Bracket Flange	지그재그 조절 프랑자핀	1	
C-11	02-026G-2302		Needle Vibrator Eccentric Regulating Bracket Flange Spring	피드 조절 핀 스프링	1	
C-12	SC-0217-2302		Screw (9/32" n=28)	지그재그 조절 스트링 캡나사 (9/32" n=28)	1	
C-13	SC-0364-2302		Screw (1/4" n=24)	지그재그 조절핀 고정나사 (1/4" n=24)	1	
C-14	SC-0299-2302		Screw (1/4" n=24)	피드 조절 고정핀 캡나사 (1/4" n=24)	1	
C-15	16-011A-2302		Needle Bar Frame Pitman	지그재그 조절 못드 (K632)	1	
C-18	16-113A-2302		Needle Vibrator Gear Shaft	기어축	1	
C-19	16-014A-2302		Needle Vibrator Eccentric Regulating Bracket Cover Plate	앞뚜껑	1	
C-20	SC-0171-2302		Screw (3/16" n=28)	지그재그 조절브라켓 커버나사 (3/16" n=28)	4	
C-21	02-038W-2302		Needle Vibrator Gear Shaft Washer	상축 앞 붓싱와셔	1	
C-22	16-016A-2302		Needle Vibrator Gear Shaft Collar	지그재그 조절 축 카라	1	
C-23	SC-A129-4515		Screw (1/4" n=40)	흡판이 멈춤나사 (1/4" n=40)	2	
C-24	16-117A-2302		Needle Vibrator Regulating Spindle	지그재그 조절축	1	
C-25	16-020G-2302		Needle Vibrator Regulating Spindle Spring	지그재그 조절축 스프링	1	
C-26	GP-012151-00		Needle Bar Frame	바늘대 후레임	1	
C-27	04-002P-2302		Needle Bar Frame Hinge Stud	바늘대 후레임 힌지핀	1	
C-28	SC-0514-7400		Screw (15/64" n=28)	상축 앞 붓싱 고정나사 (15/64" n=28)	1	
C-29	04-003P-2302		Needle Bar Frame Guide Stud	바늘대 후레임 가이드 핀	1	
C-30	SC-0514-7400		Screw (15/64" n=28)	상축 앞 붓싱 고정나사 (15/64" n=28)	1	
C-31	04-104A-2300		Needle Bar Frame Pitman Eccentric Stud	편심축	1	
C-32	SC-0504-1230		Screw (1/4" n=40)	심채기핀 고정나사 (1/4" n=40)	1	
C-33	04-006C-2302		Needle Bar Thread Guide	바늘대 후레임 심경이	1	
C-34	SC-0549-2302		Screw (1/8" n=44)	바늘대 후레임 실견이 나사 (1/8" n=44)	1	
C-35	04-108A-2302		Needle Bar	바늘대	1	
C-36	04-009C-2302		Needle Bar Thread Eyelet	바늘대 심견이	1	
C-37			Needle	바늘	1	
C-38	SC-A131-4522		Screw (1/8" n=44)	흡판이 납작 착음나사 (1/8" n=44)	1	
C-39	GP-009765-00		Needle Plate (DPK-2)	바늘판 (2)	1	
C-40	SC-0531-2302		Screw (9/64" n=40)	윗뚜껑 고정핀 고정나사 (소) (9/64" n=40)	2	
C-41	GP-010280-00		Bed Plate	보조 바늘판	1	
C-42	SC-0531-2302		Screw (9/64" n=40)	윗뚜껑 고정핀 고정나사 (소) (9/64" n=40)	2	
C-43	GP-010290-00		Bed Side	미끄럼판 (조)	1	
C-46	04-114A-2302		Take-Up Lever	심채기	1	
C-47	GP-032446-00		Take-Up Lever Hinge Stud	심채기 핀	1	
C-48	SC-0114-1230		Screw (15/64" n=28)	피드캠 고정나사 (15/64" n=28)	2	
C-50	04-116A-2302		Needle Bar Connecting Link	바늘대 크랭크	1	
C-51	04-117P-2302		Needle Bar Connecting Link Hinge Stud	캠핀	1	
C-52	SC-0129-7400		Screw (1/4" n=40)	기어나사 (1/4" n=40)	1	
C-53	SC-0504-1230		Screw (1/4" n=40)	심채기 핀 고정나사 (1/4" n=40)	1	
C-55	04-120A-2302		Needle Bar Connecting Link Block	바늘대 안내블럭	1	
C-56	04-021A-2302		Needle Bar Connecting Link Block Guide	바늘대 안내블럭 가이드	2	
C-57	SC-0192-2302		Screw (3/16" n=28)	심조절장치 캡나사 (3/16" n=28)	4	
C-58	02-103A-7400		Take-Up Lever Drive Stud	심채기 잠이	1	
C-59	44-0000-1230		Oil Wick	오일 심지	1	
C-60	04-123A-2302		Needle Bar Connecting Stud	바늘대 잠이	1	
C-62	04-124A-2302		Needle Bar Connecting Stud Swivel	바늘대 잠이 블럭	1	
C-63	SC-0110-1230		Screw (15/64" n=28)	흡판이 멈춤나사 (15/64" n=28)	1	
C-64	GP-043414-00		Needle Thread Guide Plate	침사 보호판	1	Feb. 06 09
	04-125C-2302		Take-Up Auxiliary	심 보호판 조절	1	
C-65	SC-0133-1230		Screw (1/8" n=44)	심지 지지대 나사 (1/8" n=44)	1	
C-66	16-006S-2302		Needle Vibrator Eccentric Regulating Bracket Screw	지그재그 브라켓 단나사 (볼록)	1	
C-67	16-019M-2302		Needle Vibrator Regulating Dial Cover	지그재그 조절 다이얼 커버	1	
C-68	16-018A-2302		Needle Vibrator Regulating Dial	지그재그 조절 다이얼	1	
C-69	GP-011213-00	Option	Needle Bar	바늘대	1	



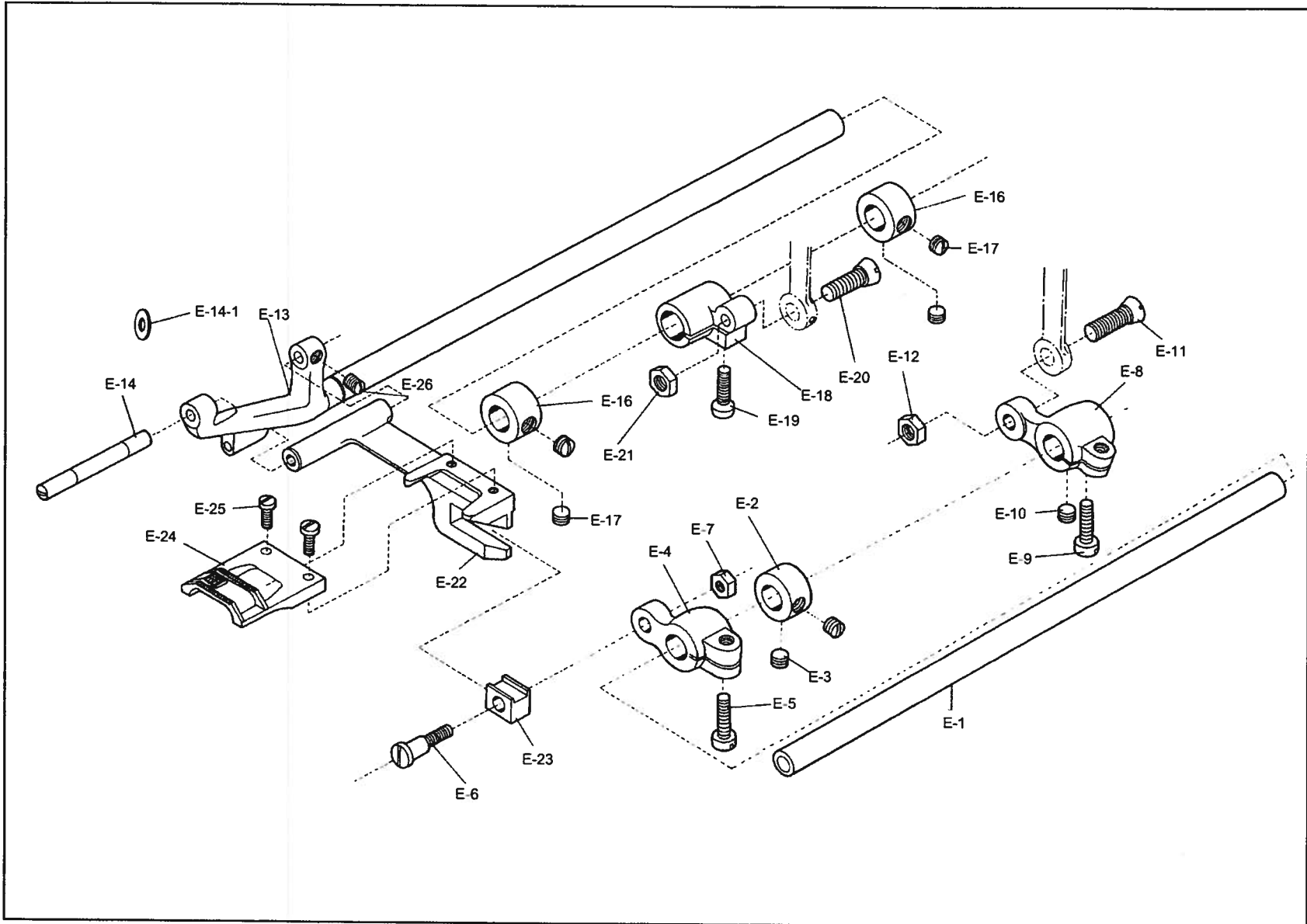
노무발 및 올림 관계
PRESSER FOOT AND LIFT MECHANISM



Ref.No.	Parts No.	Note	Name of Parts	품 명	Q'ty	Applied Period
D-1	SC-0207-2302		Screw (9/16" n=20)	총괄이 납치 작은나사 (9/16" n=20)	1	
D-1-1	SN-0100-3400		Nut (9/16" n=20)	압미조절나사 너트 (9/16" n=20)	1	
D-3	05-103A-2302		Presser Bar	누름대	1	
D-4	05-004C-2302		Presser Bar Spring Stop Rod	압미 조정봉	1	
D-5	05-005G-2302		Presser Bar Spring	누름대 스프링	1	
D-6	05-103A-7406		Presser Bar Position Guide Lever	누름대 잠이 (K3300)	1	
D-7	SC-0179-3710		Screw (11/64" n=40)	총괄이 등근납작 작은나사 (11/64" n=40)	1	
D-8	05-108A-2302		Presser Bar Lift Lever Bracket	누름대 올리기 브라켓 (K 146)	1	
D-9	05-009S-2302		Presser Bar Lift Lever Bracket Guide Screw	누름대 올리기 브라켓 나사	1	
D-10	05-010A-2302		Presser Bar Lifter	누름대 올리기	1	
D-11	05-011S-2302		Presser Bar Lifter Hinge Screw	누름대 올리기 힌지 나사	1	
D-12	05-012A-2302		Presser Bar Bushing	누름대 하부싱	1	
D-13	SC-0114-1230		Screw (15/64" n=28)	피드캠 고정나사 (15/64" n=28)	1	
D-14	05-013A-2302		Presser Bar Position Guide	누름대 잠이 안내봉	1	
D-15	SC-0114-1230		Screw (15/64" n=28)	피드캠 고정나사 (15/64" n=28)	1	
D-16	05-214A-2302		Presser Foot	노두발 (2)	1	
D-17	SC-0315-2302		Screw (9/64" n=40)	노두발 뿔나사 (9/64" n=40)	1	
D-18	05-016S-2302		Knee Lifter Lifting Lever	무릎올림 레버	1	
D-19	05-017S-2302		Knee Lifter Lifting Lever Screw	무릎올림 레버 단나사	1	
D-20	05-018C-2302		Knee Lifter Connection Lever	무릎올림 레버 링크	1	
D-21	05-017S-2302		Knee Lifter Connection Lever Screw	무릎올림 레버 단나사	1	
D-22	05-019C-2302		Knee Lifter Connection Lever Lifting Rod	무릎올림 봉	1	
D-23	05-020P-2302		Knee Lifter Connection Lever Lifting Rod Cotter Pin	분할 핀	1	



FEED MECHANISM
피이드 관계

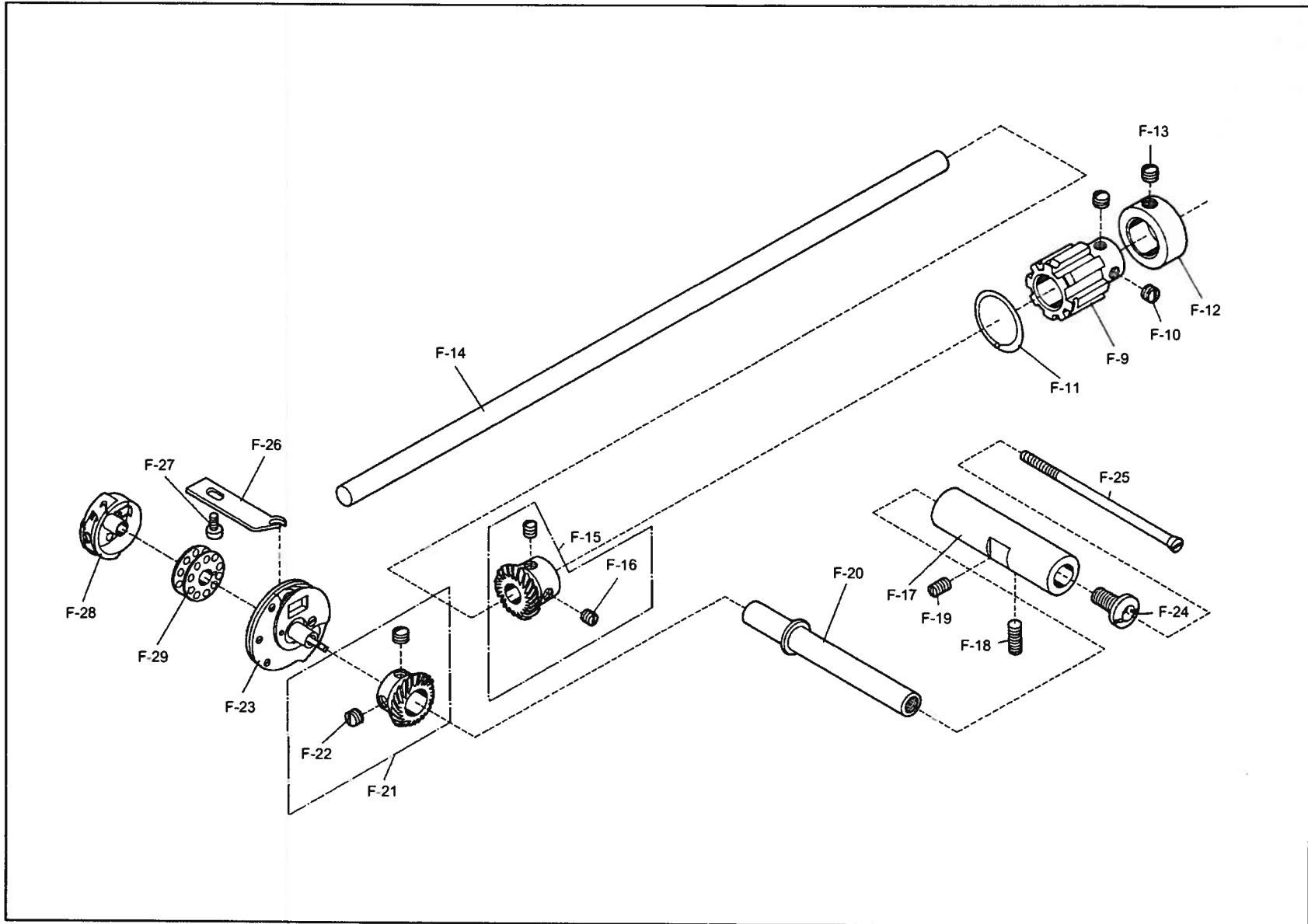




Ref.No.	Parts No.	Note	Name of Parts	품명	Q'ty	Applied Period
E-1	GP-043679-00		Feed Lift Rock Shaft	들대 축	1	Feb. 26. 03
	06-101A-2302		Feed Lift Rock Shaft	들대 축	1	
E-2	06-002A-2302		Feed Lift Rock Shaft Collar	들대 카라	1	
E-3	SC-0129-7400		Screw (1/4" n=40)	흡볼이 멈춤나사 (1/4" n=40)	2	
E-4	GP-008775-00		Feed Bar Side Block Crank	들대 크랭크 (전)	1	
E-5	SC-0194-2302		Screw (3/16" n=28)	흡볼이 냄비 작은나사 (3/16" n=28)	1	
E-6	06-005S-2302		Feed Bar Side Block Hinge Screw	폼니받침 볼리 단나사	1	
E-7	SN-0115-4000		Nut (3/16" n=32)	육각너트 (3/16" n=32)	1	
E-8	06-007A-2302		Feed Lift Connection Crank	들대 크랭크 (후)	1	
E-9	SC-0532-2302		Screw (15/64" n=28)	흡볼이 등근납자 작은나사 (15/64" n=28)	1	
E-10	SC-0110-1230		Screw (15/64" n=28)	바늘대 붓싱나사 (15/64" n=28)	1	
E-11	SC-0221-2302		Screw (1/4" n=24)	테이퍼 나사 (1/4" n=24)	1	
E-12	SN-0108-2302		Nut (1/4" n=24)	테파나사 너트 (1/4" n=24)	1	
E-13	06-011A-2302		Feed Drive Rock Shaft	수평밀대	1	
E-14	GP-043439-00		Feed Bar Shaft	폼니받침축	1	Feb. 06. 03
	06-012A-2302		Feed Bar Shaft	폼니받침축	1	
E-14-1	06-002W-2350		Washer	폼니받침축 와셔	1	
E-16	06-002A-2302		Feed Drive Rock Shaft Collar	들대 카라	2	
E-17	SC-0129-7400		Screw (1/4" n=40)	기어나사 (1/4" n=40)	4	
E-18	06-014A-2302		Feed Drive Connection Crank	수평밀대 크랭크	1	
E-19	SC-0532-2302		Screw (15/64" n=28)	들대크랭크 후 씬나사 (15/64" n=28)	1	
E-20	SC-0221-2302		Screw (1/4" n=24)	테이퍼 나사 (1/4" n=24)	1	
E-21	SN-0108-2302		Nut (1/4" n=24)	테파나사 너트 (1/4" n=24)	1	
E-22	06-115A-2302		Feed Bar	폼니받침	1	
E-23	06-116A-2302		Feed Bar Side Block	폼니받침 볼리	1	
E-24	06-217A-2302		Feed Dog	폼니 (2)	1	
E-25	SC-0142-2302		Screw (1/8" n=44)	폼니 씬나사 (1/8" n=44)	2	
E-26	SC-0499-1230		Screw (11/64" n=40)	꼭봉 실전이나사 (11/64" n=40)	1	



HOOK DRIVE MECHANISM
훅 드라이브 관계

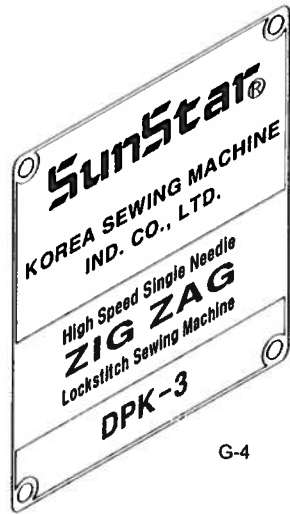




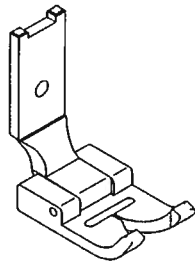
Ref.No.	Parts No.	Note	Name of Parts	품 명	Q'ty	Applied Period
F-9	07-001A-2302		Hook Drive Bevel Pinion Shaft Belt Pulley	타이밍 풀리 (하)	1	
F-10	SC-0129-7400		Screw (1/4" n=40)	기어나사 (1/4" n=40)	2	
F-11	07-002G-2302		Hook Drive Bevel Pinion Shaft Belt Pulley Spring Flange	타이밍 풀리링	1	
F-12	07-003A-2302		Hook Drive Bevel Pinion Shaft Belt Pulley Collar	타이밍 풀리 카라	1	
F-13	SC-A129-4515		Screw (1/4" n=40)	흡판이 멈춤나사(1/4" n=40)	2	
F-14	07-104A-2302		Hook Drive Bevel Pinion Shaft	하축	1	
F-15	07-005A-2302		Hook Drive Bevel Pinion	하축기어	1	
F-16	SC-A129-4515		Screw (1/4" n=40)	하축기어 캡나사	2	
F-17	07-007A-2302		Hook Shaft Bushing	가마축 B/S	1	
F-18	SC-0507-1230		Screw (15/64" n=28)	상축보싱 고정나사 (1/4" n=28)	1	
F-19	SC-0114-1230		Screw (15/64" n=28)	피드캠 고정나사 (1/4" n=28)	1	
F-20	07-009A-2302		Hook Shaft	가마축	1	
F-21	07-010A-2302		Hook Shaft Bevel Pinion	가마축 기어	1	
F-22	SC-A129-4515		Screw (1/4" n=40)	흡판이 멈춤나사(1/4" n=40)	2	
F-23	07-011A-2302		Hook Complete	가마	1	
F-24	SC-0187-2302		Screw (5/16" n=28)	가마축 마개나사 (5/16" n=28)	1	
F-25	SC-0127-2302		Screw (11/64" n=40)	가마고정나사 (11/64" n=40)	1	
F-26	07-014A-2302		Bobbin Case Stop	가마잠이	1	
F-27	SC-A156-4118		Screw (9/64" n=40)	흡판이 냄비 작은나사(9/64" n=40)	1	
F-28	07-016A-2302		Bobbin Case Complete	보빈 케이스 BC-10(2)	1	
F-29	07-117A-2302		Bobbin	보빈	1	



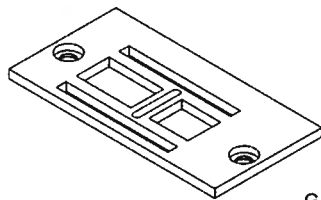
PARTS FOR MARGINAL STITCH OPERATION
스티치 오퍼레이션 주변 부품



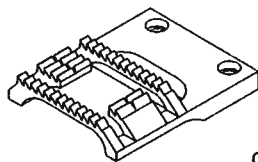
G-4



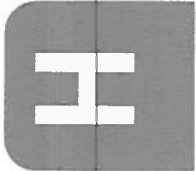
G-1



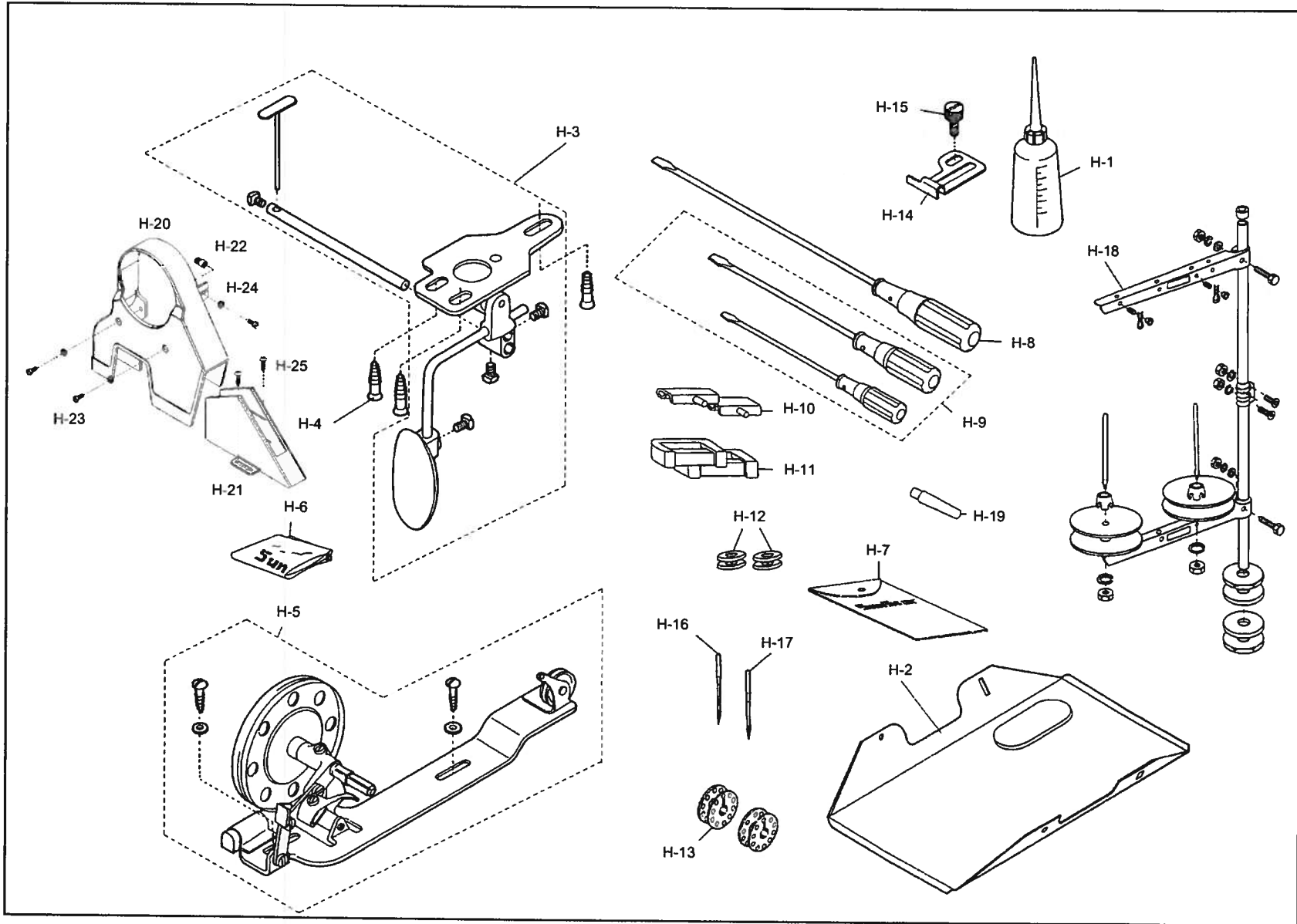
G-2



G-3

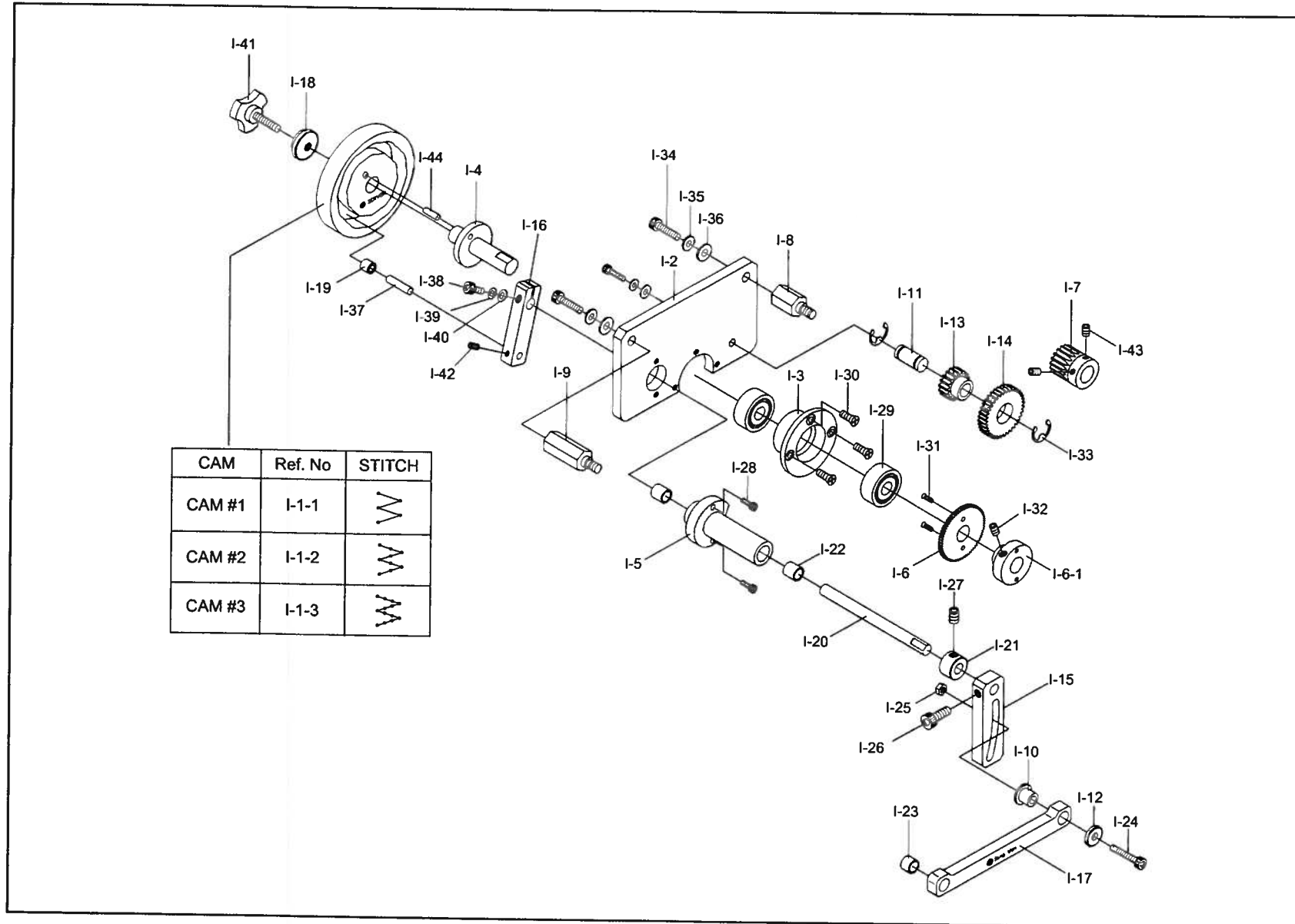


ACCESSORIES
액세서리 관계





Ref. No.	Parts No.	Note	Name of Parts	품명	Q'ty	Applied Period
H-1	91-011C-1230		Outer	유자	1	
H-2	91-001A-2302		Drip Pan	유수판	1	
H-3	91-002A-2302		Knee Lifter Complete	무릎올림 (조)	1	
H-4	91-003S-2302		Knee Lifter Screw	목나사	3	
H-5	41-101A-1230		Universal Winder Complete	신감기 (조)	1	
H-6	91-106C-2700		Machine Head Cover	미싱커버 (소)	1	
H-7	91-001C-1230		Accessory Box	액세서리 박스	1	
H-8	91-102C-1230		Driver (Large)	드라이버 (대)	1	
H-9	91-106C-1230		Driver (Middle, Small)	드라이버 (중, 소)	1	
H-10	01-043C-1230		Bed Hinge	힌지	2	
H-11	01-042R-1230		Hinge Sheet	힌지 고무 (대)	2	
H-12	91-003R-3710		Rubber Base For Bed (B)	힌지고무 (소)	4	
H-13	07-117A-2302		Bobbin	보빈	4	
H-14	91-004C-2302		Cloth Guide	정규	1	
H-15	SC-0204-1230		Screw (9/64" n=40)	홈이 바인딩 작은나사 (9/64" n=40)	1	
H-16			Needle	바늘	1	
H-17			Needle	바늘	1	
H-18	91-007A-2302		Thread Stand Assembly	실패곳이 (조)	1	
H-19	91-012C-1230		Head Support Pole	미싱 받침대	1	
H-20	60-003A-2302		Belt Cover "A"	벨트커버 "A"	1	
H-21	60-004A-2350		Belt Cover "D"	벨트커버 "D"	1	
H-22	60-002P-2302		Pin For Belt Cover	벨트커버 지지핀	1	
H-23	SC-0174-1230		Screw (11/64" n=40)	가미잠이 나사	3	
H-24	07-011W-1230		Washer For H-22	가미잠이 와셔	3	
H-25	91-002S-3400		Screw For H-21	목나사	2	



ZIG ZAG CAM CHANGER - OPTION
 지그재그 캠 교환기(2점, 3점, 4점) - 옵션



Ref.No.	Parts No.	Note	Name of Parts	품 명	Q'ty	Applied Period
I-1-1	GP-02270-00		CAM #1(2 Point)	캠 1(2점)	1	
I-1-2	GP-02271-00		CAM #2(3 Point)	캠 2(3점)	1	
I-1-3	GP-02273-00		CAM #3(4 Point)	캠 3(4점)	1	
I-2	GP-02278-00		GEAR PLATE	기어플레이트	1	
I-3	GP-02279-00		GEAR PLATE HOUSING	기어플레이트 하우징	1	
I-4	GP-02270-00		CAM FIX SHAFT	캠 고정축	1	
I-5	GP-02279-00		STITCH MOTION PLATE FIX HOUSING	스티치모션플레이트 고정하우징	1	
I-6	GP-02275-00		CAM ROTATE GEAR	캠 회전기어	1	
I-6-1	GP-02277-00		CAM ROTATE GEAR CONNECT SHAFT	캠 회전기어 연결축	1	
I-7	GP-02278-00		DRIVING GEAR	구동기어	1	
I-8	GP-02280-00		GEAR PLATE FIX HEXAGON(LEFT)	기어플레이트고정육각보(좌)	1	
I-9	GP-02281-00		GEAR PLATE FIX HEXAGON(RIGHT)	기어플레이트고정육각보(우)	1	
I-10	GP-02282-00		STITCH MOTION PLATE FIX BUSH	스티치모션플레이트 고정부시	1	
I-11	GP-02283-00		MIDDLE GEAR FIX SHAFT	중간기어 고정축	1	
I-12	WS-00282-00		STITCH MOTION PLATE WASHER	스티치모션플레이트 와셔	1	
I-13	GP-02284-00		MIDDLE GEAR1	중간기어1	1	
I-14	GP-02285-00		MIDDLE GEAR2	중간기어2	1	
I-15	GP-02286-00		STITCH MOTION PLATE	스티치모션플레이트	1	
I-16	GP-02287-00		CAM RING CONNECT ROD	캠링 연결대	1	
I-17	GP-02288-00		CONNECTING ROD	연결 이음대	1	
I-18	WS-00283-00		CAM ROCK WASHER	캠 잠금와셔	1	
I-19	RI-00085-00		CAM RING	캠 링	1	
I-20	GP-02289-00		STITCH MOTION PLATE FIX SHAFT	스티치모션플레이트 고정축	1	
I-21	RI-00086-00		FIXING RING	고정링	1	
I-22	GP-02290-00		DU BUSH 1	DU 부시 1	2	
I-23	GP-02288-00		DU BUSH 2	DU 부시 2	1	
I-24	SC-000818-00		STITCH MOTION PLATE SCREW	스티치모션플레이트 나사	1	
I-25	SN-00132-00		STITCH MOTION PLATE NUT	스티치모션플레이트 너트	1	
I-26	SC-000819-00		STITCH MOTION PLATE ROCK SCREW	스티치모션플레이트 고정축 잠금나사	1	
I-27	SC-000820-00		FIXING RING SET SCREW	고정링 세트나사	1	
I-28	SC-000821-00		STITCH MOTION PLATE FIX HOUSING SCREW	스티치모션플레이트 고정하우징 나사	2	
I-29	BR-00165-00		BALL BEARING	볼베어링	2	
I-30	SC-000822-00		GEAR PLATE HOUSING SCREW	기어플레이트 하우징 나사	3	
I-31	SC-000823-00		CAM ROTATE GEAR SCREW	캠 회전기어 나사	2	
I-32	SC-000824-00		CAM ROTATE GEAR CONNECT SHAFT SET SCREW	캠 회전기어 연결축 세트나사	1	
I-33	RI-00087-00		SNAP RING	멈춤링	2	
I-34	SC-000825-00		GEAR PLATE FIX HEXAGON FIX SCREW	기어플레이트고정육각보 고정나사	2	
I-35	WS-00284-00		GEAR PLATE HEXAGON SPRING WASHER	기어플레이트고정육각보 스프링 와셔	2	
I-36	WS-00285-00		GEAR PLATE HEXAGON FLAT WASHER	기어플레이트고정육각보 평와셔	2	
I-37	PN-000416-00		CAM CONNECT PIN	캠링 연결핀	1	
I-38	SC-000826-00		STITCH MOTION PLATE CONNECT ROD SCREW	스티치모션플레이트 연결대 나사	1	
I-39	WS-00286-00		STITCH MOTION PLATE SPRING WASHER	스티치모션플레이트 스프링 와셔	1	
I-40	WS-00287-00		STITCH MOTION PLATE FLAT WASHER	스티치모션플레이트 평와셔	1	
I-41	GP-02384-00		CAM HANDLE	캠 손잡이	1	
I-42	SC-000827-00		STITCH MOTION PLATE CONNECT ROD SET SCREW	스티치모션플레이트 연결대 세트나사	1	
I-43	SC-000828-00		DRIVING GEAR SET SCREW	구동기어 세트나사	2	
I-44	PN-000417-00		CAM FIX PIN	캠 고정핀	1	